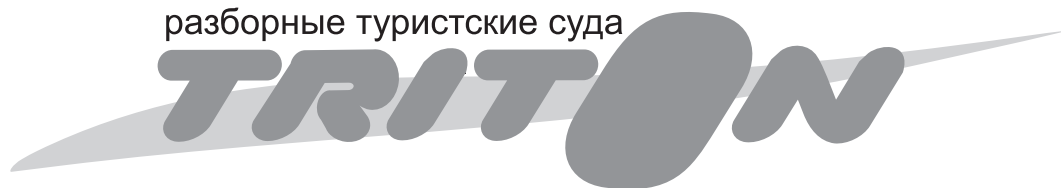


разборные туристские суда



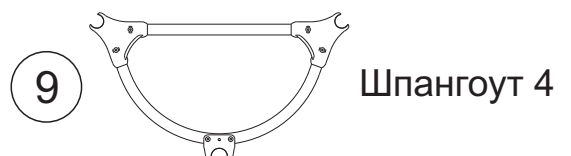
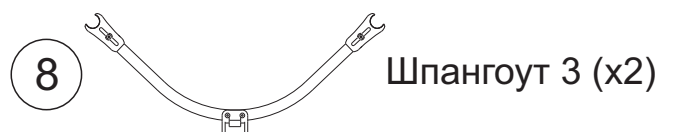
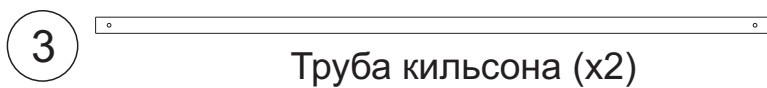
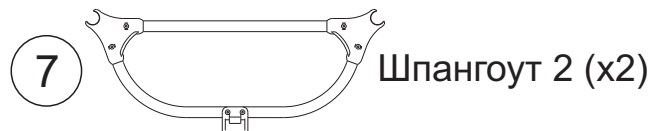
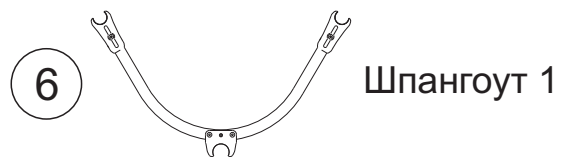
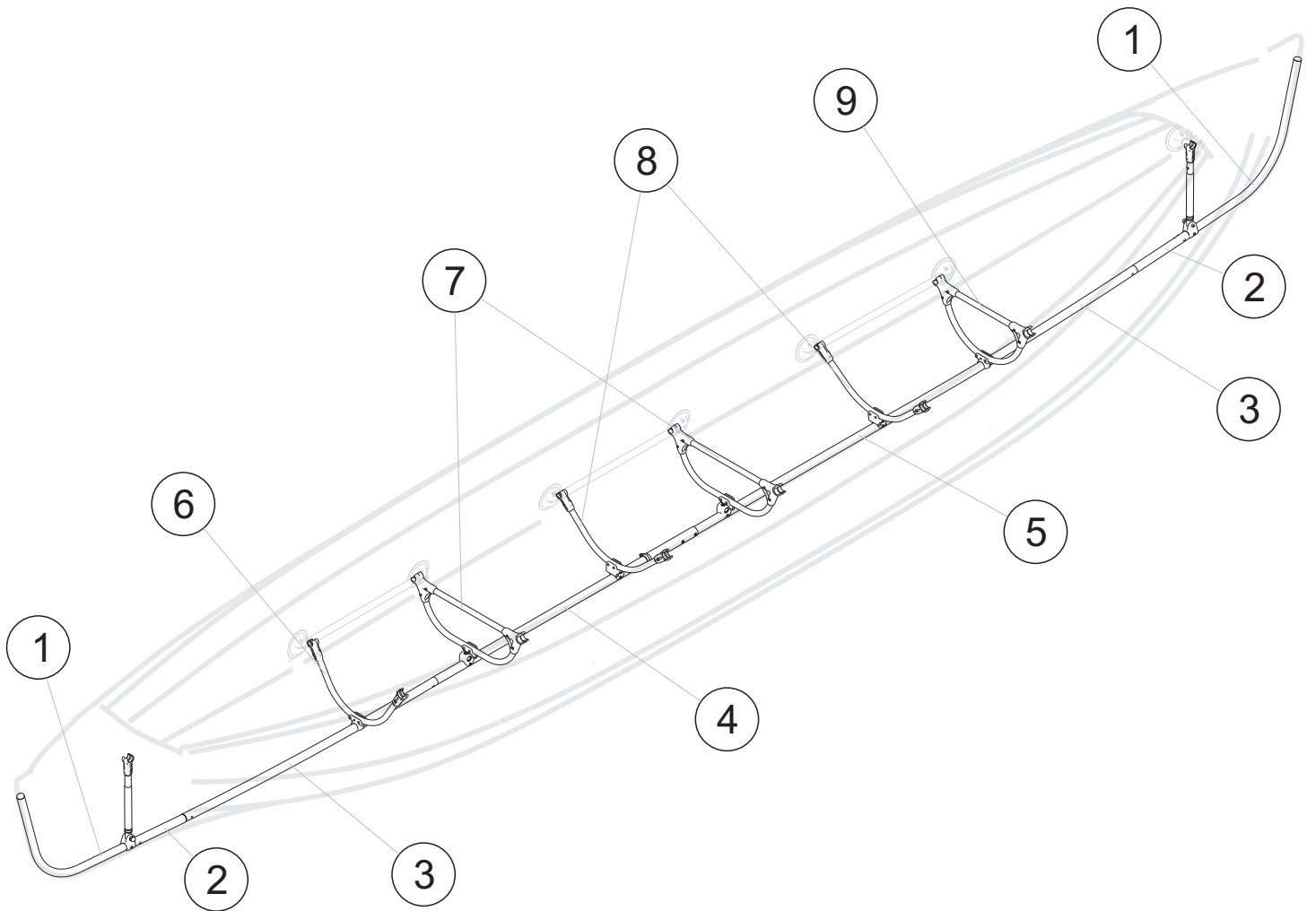
www.triton-ltd.ru

Рекомендации по сборке байдарки “Шуя+”

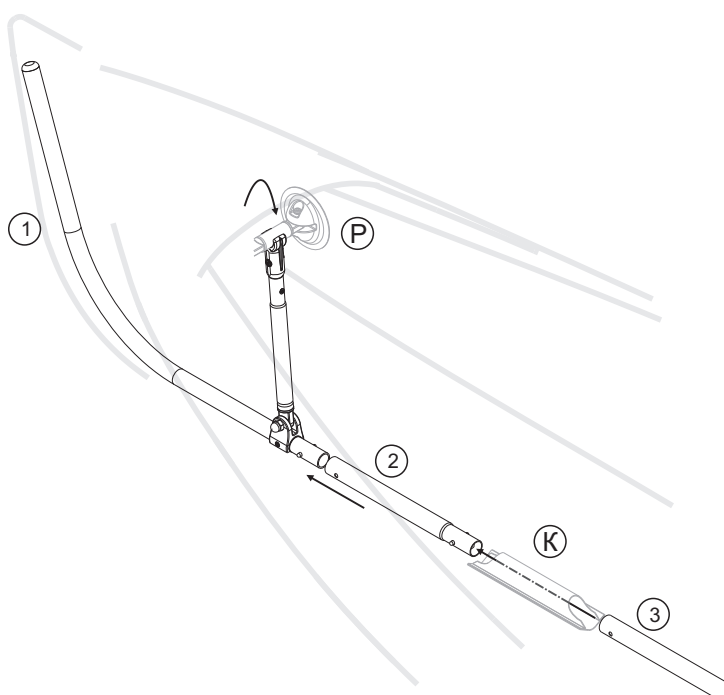


ООО Тритон ЛТД
2013 год

Описание конструкции



Сборка кильсона



Расправьте оболочку и разложите перед собой элементы каркаса.

Вставьте **штевневой блок (1)** в нос оболочки и встегните **распорку (P)** в кницу стойки штевневого блока, как это показано на схеме.

Соедините **удлинитель штевня (2)** со штевневым блоком.

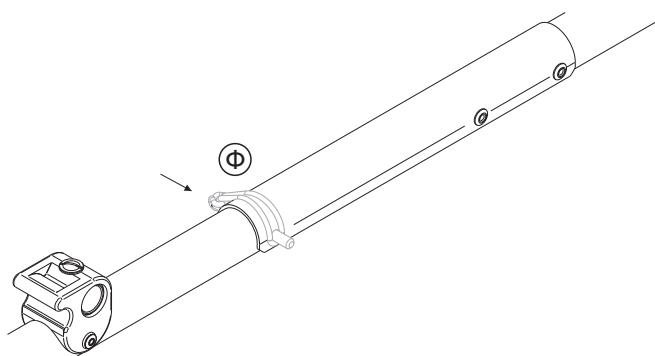
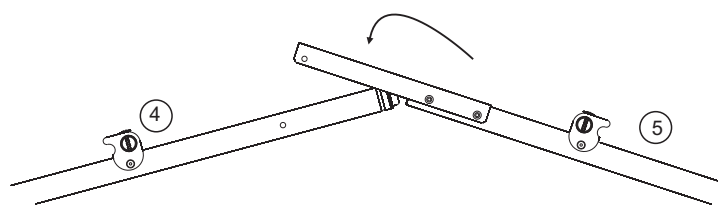
Проденьте **трубу кильсона (3)** через **карманы (K)** на дне оболочки, как это показано на схеме и соедините его с удлинителем штевня.

Такие же действия проделайте и в корме лодки.

Соедините трубу кильсона носовой части с **кильсоном стыковым (4)**, а в кормовой части с **кильсоном замковым (5)**.

Для удобства все элементы кильсона имеют наклейки со стрелками, стрелки всегда должны быть направлены в нос лодки.

Теперь, когда все элементы кильсона установлены, оттяните на себя **замковый (5)** и **стыковой (4)** кильсоны, и совместите их, как это показано на схеме. В таком положении опустите кильсоны, так чтобы они образовали прямую линию. Это может потребовать некоторых усилий. Если при этом вам будет мешать центральное сидение, просто снимите его.



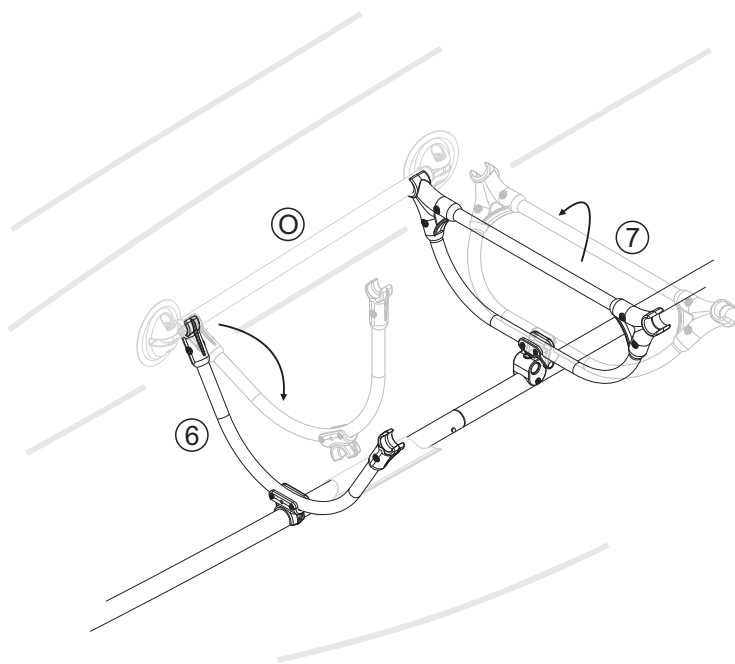
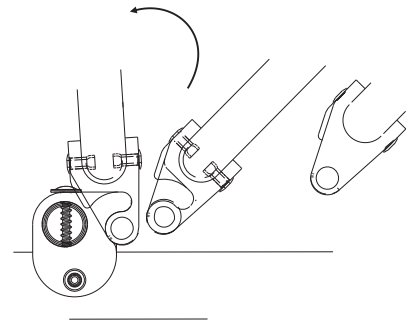
Убедитесь, что нос и корма лодки находятся в одной плоскости и отверстия на замковом и стыковом кильсонах совпадают.

Установите в отверстия **фиксатор кильсона (Ф)**, как это показано на схеме.

Установка шпангоутов и завершение сборки

Сидения в лодке устанавливаются на **опоры (О)**, которые, в свою очередь соединяются с кильсоном шпангоутами. На каждую пару опор приходится по два шпангоута. Опоры встегиваются в боковые кницы шпангоутов при установленном сидениях.

Обратите внимание, что **шпангоут 1 (6)** и **шпангоут 4 (9)** соединяются с кильсоном кницами. **Шпангоут 2 (7)** и **шпангоут 3 (8)** фиксируются на специальных крюках кильсона с помощью петель, как это показано на схеме.



Установите **шпангоут 1 (6)** и **шпангоут 2 (7)**, как это показано на схеме.

По аналогичной схеме установите и остальные шпангоуты.

Шпангоуты должны быть расположены в следующем порядке, от носа к корме:

**шпангоут 1 (6),
шпангоут 2 (7),
шпангоут 3 (8),
шпангоут 2 (7),
шпангоут 3 (8),
шпангоут 4 (9).**

После установки шпангоутов надуйте баллоны байдарки. Лодка имеет четыре независимых баллона, по два на каждом борту. Для образования необходимой формы борта, баллоны располагаются один над другим.

Баллоны байдарки надуваются через воздушные клапаны, для лодок из ПВХ.

Мы рекомендуем надувать сначала нижние, а затем верхние баллоны.

После надувания баллонов лодка будет готова к использованию.